

Реле контроля тока PRI-32



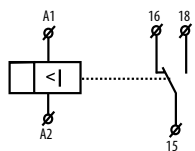
- интегрированный токовый трансформатор позволяет протянуть через переднюю панель изделия провод, в котором происходит желаемый замер тока
- эта конструкция снижает термозатраты изделия по сравнению с конвенционным решением изделий с встроенным шунтом, повышает токовый диапазон до 20 А и гальванически изолирует измеряемый участок
- служит, например, для наблюдения за нагревательным стержнем, кабелей систем отопления, индикации потребления тока, контроля потребления однофазовых двигателей...
- плавная настройка подаваемого тока потенциометром 1 - 20 А/ AC
- универсальное напряжение питания AC 24 - 240 V и DC 24 V
- питание гальванически изолировано от контура замера
- превышение тока - ток, проходящим по контрольному проводу не должен превышать 100 А
- выходные контакты 1х переключ. 8 А
- хомутные клеммы
- однофазное исполнение, 1-МОДУЛЬ, крепление на DIN рейку

Технические параметры

PRI-32

Питание	
Клеммы питания:	A1 - A2
Напряжение питания:	AC 24 - 240 V, DC 24 V (AC 50 - 60 Гц)
Мощность:	макс. 1.5 VA
Допуск напряжения питания:	-15 %; +10 %
Контур замера	
Диапазон тока:	1 - 20 А
Настройка величины тока	потенциометром
Точность	
Точность настройки (механич.):	5 %
Точность повторения:	<1 %
Зависимость от температуры:	< 0.1 % / С
Допуск пограничных значений:	5%
Перегружаемость:	макс.100 А (до 10 с)
Выход	
Количество контактов:	1х переключ. (AgNi)
Номинальный ток:	8 А / AC1
Замыкающая мощность:	2500 VA / AC1, 240 W / DC
Индикация выхода:	красный LED
Другие параметры	
Рабочая температура:	-20.. +55 °C
Складская температура:	-30.. +70 °C
Электрическая прочность:	4 kV (питание - выход)
Рабочее положение:	произвольное
Крепление:	DIN рейка EN 60715
Защита:	IP 40 со стороны лицевой панели
Категория перенапряжения:	III.
Степень загрязнения:	2
Сечение подключ. проводов (мм ²):	макс. 2x2.5, макс.1x4 с изоляцией макс. 1x2.5, макс. 2x1.5
Размер:	90x17.6x 64 мм, подробнее см.стр. 157-159
Вес:	68 г
Соответствующие нормы:	EN 60255-6, EN 61010-1

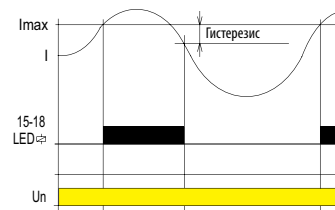
Схема



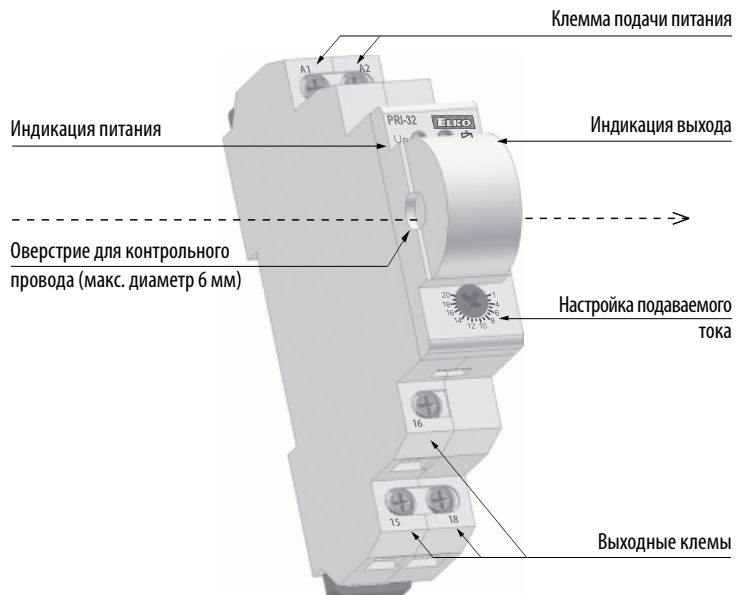
Подключение



Функции



Описание устройства



Описание функции

Реле контроля PRI-32 предназначено для контроля уровня тока в однофазных AC цепях. Плавная настройка подаваемого тока позволяет использовать реле в приложениях с необходимостью индикации проходящего тока, используется также как реле выбора. Выходное реле в нормальном состоянии разомкнуто. При превышении настроенного уровня силы тока реле замкнется. Выгодой в данном случае является универсальное напряжение питания.